

**WA-CD**

**LADEGERÄT  
CHARGER  
CHARGEUR**

BEDIENUNGSANLEITUNG  
OPERATING INSTRUCTIONS  
MODE D'EMPLOI

**beyerdynamic**



**Inhalt**

1. Sicherheits- und Warnhinweise . . . . .	4
2. Entsorgung . . . . .	4
3. Funktionsübersicht . . . . .	5
4. Anwendung . . . . .	5
5. Bedienelemente . . . . .	5
6. Netzanschluss . . . . .	6
7. Sender laden . . . . .	6
8. Ladeanzeigen . . . . .	7
9. Netzwerkanschluss / Reset IP-Adresse . . . . .	7
10. Ladeanzeigen . . . . .	7
11. Pflege . . . . .	7
12. Service . . . . .	7
13. Technische Daten . . . . .	7

Sie haben sich für das Ladegerät WA-CD von beyerdynamic entschieden.  
Vielen Dank für Ihr Vertrauen. Bitte lesen Sie diese Bedienungsanleitung vor Inbetriebnahme aufmerksam durch.

## 1. Sicherheits- und Warnhinweise

### Allgemein

- LESEN Sie die Bedienungsanleitung.
- BEWAHREN Sie diese Bedienungsanleitung auf.
- BEFOLGEN Sie die aufgeführten Bedienungs- und Sicherheitshinweise.

### Haftungsausschluss

- Die Firma beyerdynamic GmbH & Co. KG übernimmt keine Haftung für Schäden am Produkt oder Verletzungen von Personen aufgrund unachtsamer, unsachgemäßer, falscher oder nicht dem vom Hersteller angegebenen Zweck entsprechender Verwendung des Produkts.

### Feuchtigkeit / Wärmequellen

- Setzen Sie das Gerät niemals Regen oder hoher Feuchtigkeit aus. Installieren Sie es daher nicht in unmittelbarer Nähe von Swimming Pools, Duschanlagen, feuchten Kellerräumen oder sonstigen Bereichen mit außergewöhnlich hoher Luftfeuchtigkeit.
- Stellen Sie niemals mit Flüssigkeiten gefüllte Gegenstände (z.B. Vasen oder Trinkgläser) auf das Gerät. Flüssigkeiten in den Geräten können einen Kurzschluss verursachen.
- Installieren und betreiben Sie das Gerät auch niemals in unmittelbarer Nähe von Heizkörpern, Beleuchtungsanlagen oder anderen wärmeerzeugenden Geräten.

### Anschluss

- Verlegen Sie das Netzkabel stets so, dass es nicht durch scharfe Gegenstände geknickt oder gar durchgetrennt werden kann.
- Nehmen Sie das Gerät bei einem Gewitter oder wenn Sie es längere Zeit nicht benutzen, vom Netz.
- Verwenden Sie nur von beyerdynamic lieferbares oder empfohlenes Zubehör.
- Nehmen Sie das Gerät bei Beschädigung des Netzkabels nicht in Betrieb.

### Laden

- **Laden Sie nie Hand- und Taschensender, wenn sie mit einer normalen Batterie bestückt sind! Bei dadurch entstehenden Schäden entfallen alle Garantieansprüche.**
- Ein völlig neuer Akku muss eventuell mehrmals geladen und entladen werden, bevor er seine volle Ladekapazität erreicht hat.
- Durch Selbstentladung können Standard-NiMH-Akkus in einem Monat bis zu 20% ihrer Kapazität verlieren. Nach längeren Pausen sollte der Sender vor Gebrauch noch einmal geladen werden.
- Vermeiden Sie, die Sender mehrmals kurz hintereinander zu laden. Dies könnte zu einer Fehlermeldung beim Ladevorgang oder zu einer Beschädigung des Akkus durch stetige Überladung führen.
- Werfen Sie verbrauchte Akkus/Batterien nicht in den Hausmüll, sondern geben Sie diese an den örtlichen Sammelstellen ab.
- Hohe Umgebungstemperaturen während des Ladens ( $> +40\text{ }^{\circ}\text{C}$ ) wirken sich ungünstig auf die Effizienz des Ladevorgangs und die Akkuliebensdauer aus.
- Die Lebenserwartung der Akkus hängt maßgeblich von deren Pflege und somit den Ladegewohnheiten des Nutzers ab. Um die optimale Leistung und Lebenserwartung der Akkus auszunutzen, empfiehlt es sich, den Sender nicht im Dauerbetrieb (24/7) am Stromnetz angeschlossenen Ladegerät zu belassen. Der Akku kann dadurch frühzeitig altern oder beschädigt werden. Trennen Sie daher immer das Ladegerät vom Stromnetz, wenn der Sender längere Zeit nicht in Gebrauch ist.
- Sender nur vor einer anstehenden Konferenz / Anwendung in das Ladegerät geben und vollständig laden, bis der Status „Akku voll“ angezeigt wird.
- Insbesondere muss ein regelmäßiges Anschließen ans und Trennen vom Stromnetz des Ladegerätes bei eingesetztem Sender vermieden werden. Bei jedem Ladezyklus findet zuerst eine 5-minütige Initialladung statt, um den Akkustatus zu prüfen. Wird nun z.B. das Ladegerät mit dem Sender täglich neu gestartet, findet eine langsame aber stetige Überladung der Sender und somit eine Beschädigung der Akkus statt.

### Reinigung

- Reinigen Sie das Gerät nur mit einem leicht feuchtem oder trockenem Tuch.

**Service / Reparatur**

- Im Innern des Ladegerätes befinden sich keine Komponenten, die vom Anwender gewartet werden können.
- Überlassen Sie alle Service- und Reparaturarbeiten autorisiertem Fachpersonal.

**2. Entsorgung**

- Dieses Produkt darf am Ende seiner Lebensdauer nicht über den normalen Haushaltsabfall entsorgt werden, sondern muss an einem Sammelpunkt für das Recycling von elektrischen und elektronischen Geräten abgegeben werden. Das Symbol auf dem Produkt, der Gebrauchsanweisung oder der Verpackung weist darauf hin.

**3. Funktionsübersicht**

- Getrennte Aufladevorgänge für jeden einzelnen Sender.
- Es können Sender bestückt mit NiMH-Akkus sowie 2 x 2 NiMH-Akkus in den Ladefächern des Taschensenders geladen werden.
- Der Ladezustand vor Ladebeginn ist ohne Bedeutung. Die Akkus, die im selben Ladefach geladen werden, sollten jedoch die gleiche Kapazität und den gleichen Ladezustand haben, da sonst die Gefahr besteht, dass der Akku, der stärker entladen ist, nicht vollständig aufgeladen wird und es zu einer Tiefentladung des Akkus kommen kann, sobald der Sender wieder in Gebrauch ist.
- Überwachung der Akkuspannung während der gesamten Ladezeit durch einen Microcontroller.
- Sicherheitsstufen wie dU-Erkennung und Sicherheitstimer sind integriert.
- Ladezeiten in Abhängigkeit der Kapazität 2 bis 3 Stunden.
- Leuchtanzeigen des jeweiligen Ladestatus an jedem einzelnen Ladefach

**4. Anwendung**

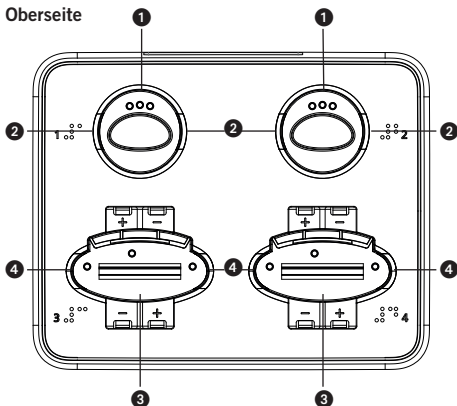
Das Ladegerät WA-CD bietet vier Ladefächer und dient zum Laden der Akkus in den Sendern TG 1000 Beltpack, TG 1000 Handheld, TG 500B, TG 500H und Quinta TH. Die Akkus verbleiben während des Ladens im jeweiligen Sender.

Die Ladefächer für den Taschensender bieten außerdem Lademöglichkeiten für 2 x 2 NiMH-Akkus.

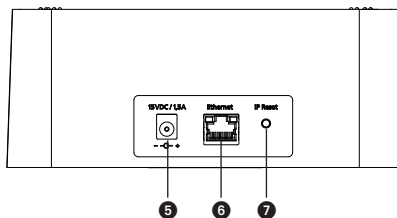
**Hinweis:** NiMH-Akkus benötigen ca. 3 bis 8 Lade-/Entladevorgänge, bis ihre maximale Kapazität nutzbar ist.

**5. Bedienelemente**

Oberseite



Rückseite



- 1 Ladefach für Handsender
- 2 Ladeanzeige
- 3 Kombiniertes Ladefach für Taschensender und einzelne NiMH-Akkus
- 4 Ladeanzeige
- 5 DC-Netzanschluss
- 6 Ethernetanschluss zur Kommunikation mit Mediensteuerungen (TCP-IP basiertes Protokoll)
- 7 IP Reset-Taste (setzt IP-Adresse auf Standard zurück)

## 6. Netzanschluss

- Montieren Sie zuerst den entsprechenden Netzsteckereinsatz auf den Netzadapter.
- Schließen Sie den Netzadapter an das Ladegerät und ans Netz an.
- Das Ladegerät verfügt über keinen separaten Ein- und Ausschalter und ist sofort betriebsbereit.
- Die Ladeanzeigen in den Ladefächern leuchten weiß und zeigen so die Betriebsbereitschaft des Gerätes an.

## 7. Sender laden

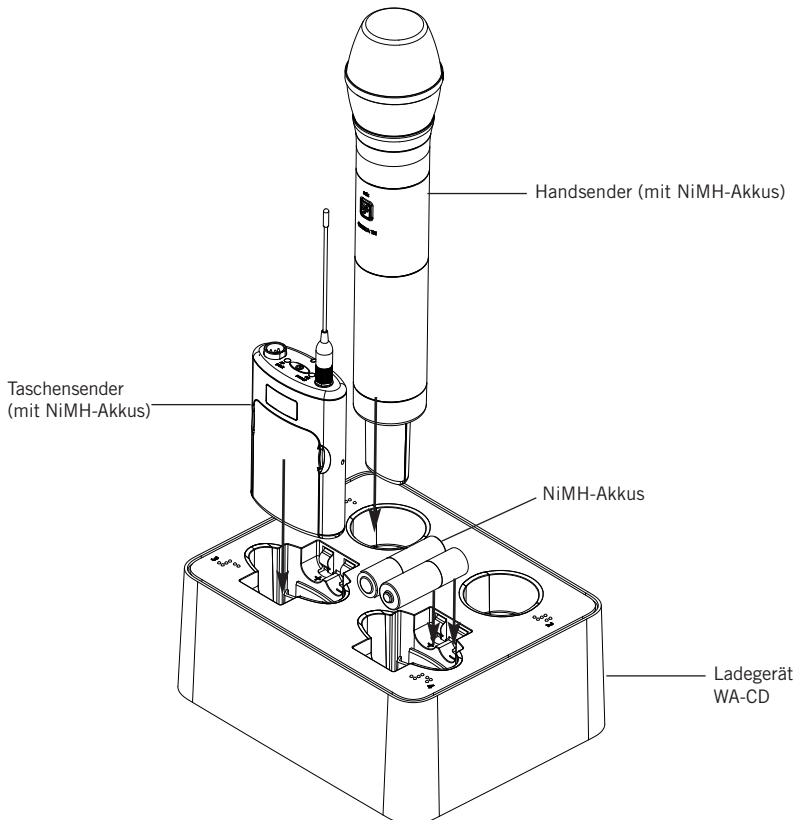
- Setzen Sie den Hand- oder Taschensender bzw. die Akkus gemäß der Abbildung in das Ladefach ein. Eingeschaltete Sender werden automatisch ausgeschaltet.

Achten Sie bei den Akkus darauf, dass Sie diese gemäß der +/- Kennzeichnung in die Ladefächer einsetzen.

**Wichtig:** Überprüfen Sie bitte vor dem Laden, dass **keine nicht aufladbaren** Batterien (Alkaline) im Sender eingelegt sind. Eine Mischbestückung (Alkaline und NiMH) ist weder zum Betrieb der Sender geeignet, noch dürfen mischbestückte Sender geladen werden, weil Sender und Ladegerät beschädigt werden könnten. In diesem Fall erlöschen alle Gewährleistungsansprüche.

- Vor jedem Ladevorgang führt das Gerät eine sogenannte Zelltypenprüfung durch. Auch nach Beginn des Ladevorgangs prüft ein weiterer Sicherheitsmechanismus in der ersten Minute des Ladens erneut, ob der Sender mit wiederaufladbaren Batterien bestückt ist.

Sollten sich im Sender keine wiederaufladbaren Batterien befinden, wird der Ladevorgang nicht gestartet bzw. abgebrochen und der Fehler durch rotes Blinken angezeigt.



**Hinweis:** Abgebildet sind der Handsender Quinta TH und der Taschensender TG 1000 Beltpack.  
Alternativ zum Quinta TH kann auch der Handsender TG 1000 Handheld aufgeladen werden.

## 8. Ladeanzeigen

Jedes Ladefach wird getrennt gesteuert. Die jeweiligen Ladeanzeigen dienen zur Kontrolle des Ladevorgangs.

Ladeanzeige leuchtet weiß . . . . . Ladefach ist betriebsbereit. Der Sender kann eingesetzt werden.

Ladeanzeige leuchtet rot . . . . . Eingesetzte Zellen werden überprüft.

Ladeanzeige blinkt grün. . . . . Akku wird geladen.

Ladeanzeige leuchtet grün . . . . . Ladevorgang beendet.

Ladeanzeige blinkt rot . . . . . Fehler. Der Ladevorgang wird nicht gestartet bzw. unterbrochen.

Alle Ladeanzeigen blinken schnell rot . . . . . Schwerwiegender Fehler. Ladegerät nicht verwenden!

### Hinweis:

- Wenn eine Ladeanzeige rot blinkt, nehmen Sie den entsprechenden Sender aus dem Ladefach und überprüfen Sie, ob sich im Sender Alkalinebatterien befinden bzw. ob die Akkus verpolt sind. Falls das Blinken trotz korrekter Bestückung mit NiMH-Akkus fortbesteht, prüfen Sie, ob die Akkus bereits vollgeladen sind. Falls nicht, sind die Akkus defekt und müssen ersetzt werden.
- Wenn alle Ladeanzeigen, egal ob mit Sendern bestückt oder nicht, schnell rot blinken, liegt ein schwerwiegender Fehler vor. Trennen Sie das Ladegerät vom Netz und prüfen Sie, ob sich ein metallischer Fremdkörper in einem Ladefach befindet. Falls ja, entfernen Sie den Fremdkörper und schließen Sie das Ladegerät wieder am Netz an. Sollten die Ladeanzeigen immer noch schnell blinken, liegt ein Defekt vor, den der Anwender nicht selbst beheben kann. In diesem Fall setzen Sie sich mit dem autorisierten beyerdynamic Fachhändler in Verbindung.

## 9. Netzwerkanschluss / Reset IP-Adresse

- Bei Bedarf verbinden Sie den Ethernetanschluss mit einer Mediensteuerung.
- Die Standard IP-Adresse lautet: 192.168.0.100
- Die IP-Adresse kann mit entsprechenden Befehlen an das vorhandene Netzwerk angepasst werden.
- Falls notwendig, können Sie die IP-Adresse über die IP Reset-Taste wieder auf die Standard IP-Adresse zurücksetzen.
- Detaillierte Informationen zum Reset der IP-Adresse finden Sie in der separaten Anleitung zur Kommunikation mit einer Mediensteuerung (Remote Communication). Siehe Internet unter: [www.beyerdynamic.de](http://www.beyerdynamic.de)

## 10. Firmware-Update

- Ein Firmware-Update für das Ladegerät WA-CD erfolgt ebenfalls über den Ethernetanschluss. Alle benötigten Informationen finden Sie unter: [www.beyerdynamic.de](http://www.beyerdynamic.de)

## 11. Pflege

- Reinigen Sie das Gerät nur mit einem trockenen Tuch.
- Um eine einwandfreie Funktion des Gerätes sicherzustellen, halten Sie die Kontakte frei von Verschmutzungen. Reinigen Sie daher die Ladekontakte gelegentlich mit einem mit Alkohol oder Spiritus befeuchteten, weichen fusselfreien Tuch.

## 12. Service

Im Servicefall wenden Sie sich bitte an autorisiertes Fachpersonal. Öffnen Sie das Ladegerät auf keinen Fall selbst, Sie könnten sonst alle Gewährleistungsansprüche verlieren.

## 13. Technische Daten

### Ladegerät WA-CD

Ladestrom . . . . . max. 1240 mA

Ladedauer . . . . . 2 bis 3 Std. (je nach Ladezustand und Kapazität des Akkus)

Abmessungen (B x T x H) . . . . . ca. 175 x 139 x 70 mm

Gewicht (ohne Netzteil) . . . . . ca. 1125 g

Umgebungstemperatur . . . . . 0 bis +40 °C

### Netzadapter CA2458

Ausgangsspannung . . . . . 15 V DC

Strom . . . . . 1600 mA

Eingangsspannung . . . . . 100 - 240 V AC 50 / 60 Hz





**Contents**

- 1. Safety information . . . . . 10
- 2. Disposal . . . . . 10
- 3. Functions . . . . . 11
- 4. Application . . . . . 11
- 5. Controls and indicators . . . . . 11
- 6. Power connection . . . . . 12
- 7. How to charge the transmitter. . . . . 12
- 8. Charging indicators . . . . . 13
- 9. Network connection / reset IP address . . . . . 13
- 10. Firmware update . . . . . 13
- 11. Maintenance. . . . . 13
- 12. Service. . . . . 13
- 13. Technical specifications . . . . . 13

Thank you for selecting the WA-CD charger from beyerdynamic. Please take some time to read through this manual carefully before using this product.

## 1. Safety information

### General

- READ these instructions.
- KEEP these instructions.
- HEED all warnings and follow all instructions.

### Exemption from liability

- beyerdynamic GmbH & Co. KG will not be liable if any damage, injury or accident occurs due to negligent, incorrect or inappropriate operation of the product.

### Humidity / heat sources

- Never expose the equipment to rain or a high level of humidity. For this reason do not install it in the immediate vicinity of swimming pools, showers, damp basement rooms or other areas with unusually high atmospheric humidity.
- Never place objects containing liquid (e.g. vases or drinking glasses) on the equipment. Liquids in the equipment could cause a short circuit.
- Do not install near any heat sources such as radiators, heat registers, stoves or other apparatus (including amplifiers) that produce heat.

### Connection

- Protect the power cord from being walked on or pinched particularly at plugs, convenience receptacles, and the point where they exit from the apparatus.
- Unplug the device during lightning storms or when unused for long periods of time.
- Only use attachments/accessories specified by the manufacturer.
- Do not use the equipment if the power cable is damaged.

### Charging

- **Never charge the handheld and beltpack transmitter with a normal battery! Damages caused by charging a transmitter with normal batteries will invalidate the guarantee.**
- A completely new rechargeable battery must be charged several times to achieve its full capacity.
- Rechargeable batteries lose 20% of their capacity within one month. If the transmitter is not used for some time, recharging the battery is recommended.
- Avoid recharging the batteries inside the transmitters several times in a quick succession. This could create an error while charging or damage the rechargeable battery.
- Do not throw used batteries into the domestic rubbish, but hand them in to local collection points.
- High ambient temperatures during charging ( $> +40\text{ }^{\circ}\text{C}$ ) affect the efficiency of the charging process and the battery lifetime.
- The service life of the batteries largely depends on the manner in which they are looked after, on how well the user recharges them. To extend the service life of the batteries for as long as possible, please do not leave the transmitter permanently (24/7) in the charger connected to the mains. The batteries may age prematurely or be damaged. Therefore, always disconnect the charger from the mains, when the transmitter is not in use.
- Only put the transmitter in the charger before a conference / application and fully charge it until the “fully charged” status is shown.
- In particular, when the transmitter is inserted, avoid connecting and disconnecting the charger from the mains regularly. For each charging cycle, there is an initial 5-minute charge to check the battery status. If the charger, with the inserted transmitter, is started again every day, the transmitter will be slowly but constantly overcharged and this will damage the batteries.

### Maintenance

- Only clean the equipment with a dry cloth.

**Trouble shooting and servicing**

- Do not open the equipment without authorisation. You could receive an electric shock. No user serviceable parts inside.
- Refer all servicing to qualified service personnel.

**2. Disposal**

- This symbol on the product, in the instructions or on the packaging means that your electrical and electronic equipment should be disposed at the end of its life separately from your household waste. There are separate collection systems for recycling in the EU. For more information, please contact the local authority or your retailer where you purchased the product.



**3. Functions**

- Separate charging of each rechargeable transmitter.
- Transmitters with a NiMH battery as well as 2 x2 NiMH batteries in the beltpack transmitter compartments can be recharged.
- The charging status before start of charging is irrelevant. The batteries, however, that are charged in the same charging compartment should have the same capacity and the same charging state, because otherwise the battery that is higher discharged will not be recharged completely which can result in a deep discharge of the battery when the transmitter is in use again.
- A microcontroller monitors the battery voltage during the complete charging time.
- Significance levels are integrated such as dU-recognition and safety timer.
- Charging time depending on capacity: 2 to 3 hours.
- Status lights with each charging compartment display the appropriate charging state.

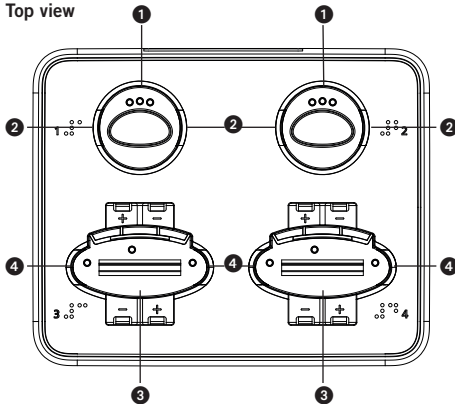
**4. Application**

The WA-CD charger provides four charging compartments for charging the rechargeable batteries inside the TG 1000 Beltpack, TG 1000 Handheld, TG 500B, TG 500H and Quinta TH transmitters. The rechargeable batteries remain inside the transmitters while charging. Furthermore the charging compartments for the beltpack transmitter provide options for charging 2 x2 NiMH batteries.

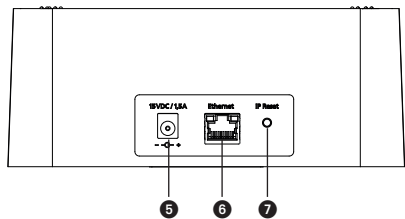
**Note:** NiMH batteries require approx. 3 to 8 charging/discharging cycles until they reach their maximum capacity.

**5. Controls and indicators**

Top view



Rear view



- ① Charging compartment for handheld transmitter
- ② Charging light
- ③ Combined charging compartment for beltpack transmitter and individual NiMH batteries
- ④ Charging light
- ⑤ DC power connection
- ⑥ Ethernet connection for the communication with media control systems (TCP-IP based protocol)
- ⑦ IP reset button (reset of the standard IP address)

## 6. Power connection

- Mount the appropriate power plug to the power adaptor.
- Connect the power adaptor to the charger and to the mains.
- The charger provides no separate on/off switch and will start up automatically.
- The charging lights of the battery compartments will illuminate white to indicate the ready operating status of the device.

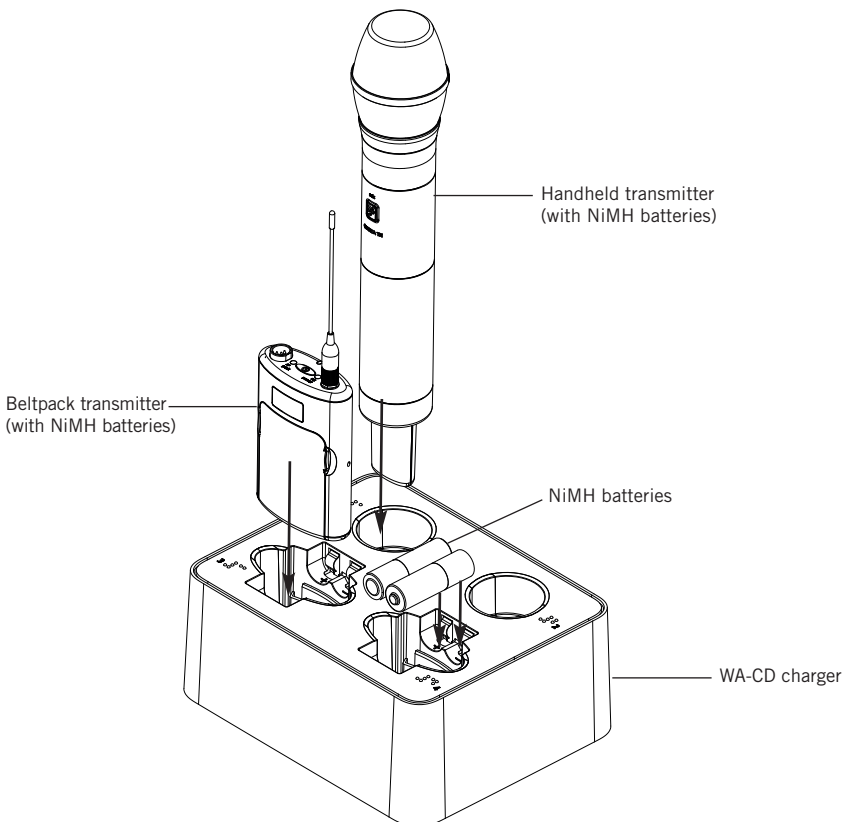
## 7. How to charge the transmitter

- Put the handheld or beltback transmitter or the NiMH batteries in the charging compartments as indicated in the drawing. If the transmitter is turned on, it will be turned off automatically.

Make sure to insert the NiMH batteries into the charging compartments as indicated by the +/- marks.

**Important:** Before charging please make sure that there are not **non-rechargeable** alkaline batteries in the transmitter. The simultaneous of different batteries (alkaline and NiMH) in one transmitter is not suitable for operating the transmitter, furthermore these transmitters should not be charged, because transmitter and charger could be damaged. In this case the guarantee will be invalidated.

- Before charging the device performs a so-called cell type detection. Even after the start of charging another security mechanism checks the first minute of charging, if the transmitter is equipped with rechargeable batteries. If there are no rechargeable batteries inside the transmitter, the charging process is not started or interrupted and the error is displayed by flashing red.



**Note:** In the picture you can see the Quinta TH handheld transmitter and the TG 1000 Beltback transmitter. Instead of the Quinta TH you can also recharge the TG 1000 handheld transmitter.

## 8. Charging indicators

Each charging compartment is controlled separately. The appropriate indicators display the charging process.

Indicator illuminates white . . . . . The charging compartment is ready for operation. Insert the transmitter.

Indicator illuminates red . . . . . The battery cells are checked.

Indicator is flashing green . . . . . The batteries are being charged.

Indicator illuminates green . . . . . The batteries are fully charged.

Indicator is flashing red . . . . . Error. The charging process is not started or interrupted.

All indicators are flashing rapidly red . . . Severe error. Do not use the charger!

### Note:

- If an indicator is flashing red, remove the appropriate transmitter from the charging compartment and check, if there are alkaline batteries inside the transmitter or if the NiMH have been inserted incorrectly. Should the flashing persist even when using NiMH batteries, please check if the batteries are already fully charged. If not, the batteries are defective and must be replaced.
- Should all the indicators flash rapidly red, no matter if there are transmitters in the charging compartments or not, there is a severe error. Disconnect the charger from the mains and check if there is a metallic object in the charging compartment. If yes, remove the object and connect the charger to the mains again. Should the indicators still flash rapidly, there is a defect, which the user cannot fix. In this case, please contact an authorised beyerdynamic dealer.

## 9. Network connection / reset IP address

- If required, connect the Ethernet port to a media control system.
- The default IP address is: 192.168.0.100
- The IP address can be adapted to the existing network with appropriate commands.
- If necessary, you can reset the IP address to the default address again by using the IP reset button.
- You will find detailed information on the reset of the IP address in the separate manual about the communication with media control system (remote communication). Refer also to: [www.beyerdynamic.com](http://www.beyerdynamic.com)

## 10. Firmware update

- The Ethernet port is also used for a firmware update of the WA-CD charger. You will find all the information you need at: [www.beyerdynamic.com](http://www.beyerdynamic.com)

## 11. Maintenance

- For cleaning use a dry cloth only.
- In order to ensure a proper function of the charger, keep the charging contact clean. Use a lint-free soft cloth moistened with alcohol or spirits to clean the charging contacts from time to time.

## 12. Service

Servicing must be carried out by qualified service personnel only. Dismantling the charger yourself will invalidate the guarantee.

## 13. Technical specifications

### WA-CD charger

Charging current . . . . . max. 1240 mA

Time of charge. . . . . 2 to 3 hrs. (depending on the charging state of the battery)

Dimensions (W x D x H) . . . . . approx. 175 x 139 x 70 mm

Weight (without power adaptor) . . . . . approx. 1125 g

Ambient temperature . . . . . 0 to +40 °C

### CA2458 power adaptor

Output voltage. . . . . 15 V DC

Current . . . . . 1600 mA

Input voltage . . . . . 100 - 240 V AC 50 / 60 Hz



## Sommaire

1. Avertissements et instructions de sécurité . . . . .	16
2. Mise au rebut . . . . .	16
3. Aperçu des fonctions . . . . .	17
4. Application . . . . .	17
5. Éléments de commande . . . . .	17
6. Connexion au secteur . . . . .	18
7. Chargement de l'émetteur . . . . .	18
8. Témoins indicateurs de charge . . . . .	19
9. Connexion réseau / Réinitialisation de l'adresse IP . . . . .	19
10 Témoins indicateurs de charge . . . . .	19
11. Entretien . . . . .	19
12. Service après-vente . . . . .	19
13. Spécification techniques . . . . .	19

Vous avez opté pour le chargeur WA-CD de beyerdynamic.

Nous vous remercions de votre confiance. Veuillez lire attentivement ces informations avant la mise en service du produit.

## 1. Avertissements et instructions de sécurité

### Généralités

- Veuillez LIRE la notice d'utilisation.
- ONSERVEZ cette notice d'utilisation.
- Veuillez SUIVRE les instructions d'utilisation et de sécurité.

### Non-responsabilité

- La société beyerdynamic GmbH & Co. KG décline toute responsabilité en cas de dommages sur le produit ou de blessures sur des personnes dus à une utilisation négligente, incorrecte ou contraire aux fins indiquées par le fabricant.

### Humidité / Radiateurs

- N'exposez jamais l'appareil à la pluie ou à forte humidité. Ne l'installez jamais à proximité directe de piscines, douches, caves humides ou autres zones présentant une humidité d'air exceptionnellement élevée.
- Ne jamais poser de récipient contenant un liquide (p.ex. vase, verre) sur l'appareil. Tout liquide pénétrant dans l'appareil peut en effet provoquer un court-circuit.
- N'installez jamais et ne faites jamais fonctionner l'appareil à proximité directe de radiateurs, d'installations d'éclairage ou autres appareils dégageant de la chaleur.

### Raccordement

- Posez le câble secteur de façon à ce qu'il ne soit pas courbé, voire coupé pas des objets coupants.
- Débranchez l'appareil lors d'orages ou d'une non-utilisation prolongée.
- N'employez que des accessoires recommandés et pouvant être livrés par beyerdynamic.
- N'utilisez pas l'appareil en cas d'endommagement du câble secteur.

### Chargement

- **Ne chargez jamais d'émetteurs portables ou de poche si ces derniers sont équipés d'une pile normale ! Risque d'explosion ! Dans ce cas vous perdrez vos droits de garantie.**
- Veuillez impérativement éteindre les émetteurs avant le chargement.
- Un accumulateur neuf doit éventuellement être chargé deux à trois fois avant d'atteindre sa pleine capacité de chargement.
- Par autodécharge, les accumulateurs perdent en un mois jusqu'à 20% de leur capacité. En cas de non-utilisation prolongée, veuillez recharger l'émetteur avant sa mise en service.
- Évitez de recharger les émetteurs successivement à intervalles rapprochés. Un message d'erreur pourrait sinon s'afficher lors du chargement ou l'accu pourrait être endommagé suite à une surcharge constante.
- La durée de vie des accus dépend considérablement de leur entretien et donc des habitudes de chargement de l'utilisateur. Pour assurer une performance et une durée de vie optimales des accus, nous recommandons de ne pas laisser l'émetteur en permanence (24/7) dans le chargeur raccordé au secteur. Ceci pourrait entraîner un vieillissement prématuré ou un endommagement de l'accu. Veuillez par conséquent toujours débrancher le chargeur en cas de non-utilisation prolongée de l'émetteur.
- Ne déposer l'émetteur dans le chargeur qu'avant une conférence / utilisation prévue et le charger complètement jusqu'à ce que le statut « Accu entièrement chargé » s'affiche.
- Veuillez en particulier éviter de brancher et de débrancher en permanence le chargeur lorsque l'émetteur se trouve dans ce dernier. Lors de chaque cycle de chargement, un chargement initial d'environ 5 minutes est effectué pour vérifier le niveau de charge des accus. Une mise sous tension quotidienne du chargeur avec l'émetteur entraînerait une surcharge lente mais constante de l'émetteur et ainsi un endommagement des accus.

**Nettoyage** • Nettoyez l'appareil uniquement à l'aide d'un chiffon sec ou légèrement humidifié. N'utilisez jamais de solvants. Ces derniers peuvent endommager le dessus de l'appareil.



### Dépannage

- L'intérieur du chargeur ne contient aucun composant susceptible d'être entretenu par l'utilisateur.
- Veuillez confier tous travaux de dépannage à un personnel agréé.

### 2. Mise au rebut

- À la fin de sa durée de vie, cet appareil ne doit pas être jeté avec les ordures ménagères, mais doit être déposé dans un point de collecte pour le recyclage des appareils électriques et électroniques. Le symbole figurant sur le produit, la notice d'utilisation ou l'emballage y fait référence.



### 3. Aperçu des fonctions

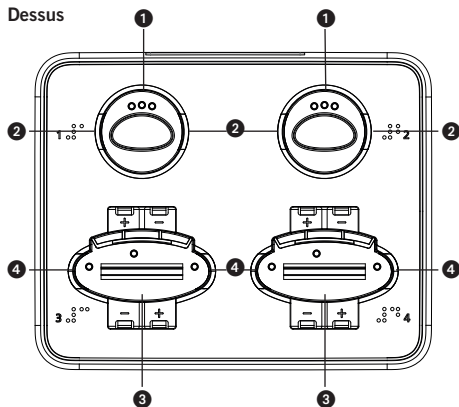
- Chargement séparé pour chacun des émetteurs.
- Des émetteurs dotés d'accus NiMH ainsi que 2 x 2 accus NiMH peuvent être chargés dans les compartiments de chargement de l'émetteur de poche.
- Le statut de charge avant chargement est sans importance. Les accus chargés dans le même compartiment doivent cependant présenter la même capacité et le même statut de charge. Dans le cas contraire, il se peut que l'accumulateur le plus déchargé ne soit pas complètement rechargé et qu'il se produise une décharge profonde de l'accu dès que l'émetteur est de nouveau utilisé.
- Contrôle de la tension des accumulateurs tout au long du chargement grâce à un microcontrôleur.
- Des seuils de sécurité tels que détection du delta V négatif et minuterie sont intégrés.
- Selon la capacité, le temps de chargement est de 2 à 3 heures.
- Témoins lumineux du statut de charge respectif sur chaque compartiment de chargement.

### 4. Application

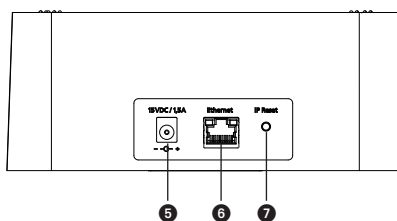
Le chargeur WA-CD comprend quatre compartiments de chargement et sert au chargement des accumulateurs des émetteurs TG 1000 Beltpack ainsi que TG 1000 Handheld, TG 500B, TG 500H et Quinta TH. Durant le chargement, les accus restent dans l'émetteur respectif. Les compartiments de chargement pour l'émetteur de poche offrent de plus des possibilités de chargement pour 2 x 2 accus NiMH. **Note** : les accus NiMH nécessitent env. 3 à 8 cycles de décharge/chargement avant que leur capacité maximale soit utilisable.

### 5. Éléments de commande

Dessus



Face arrière



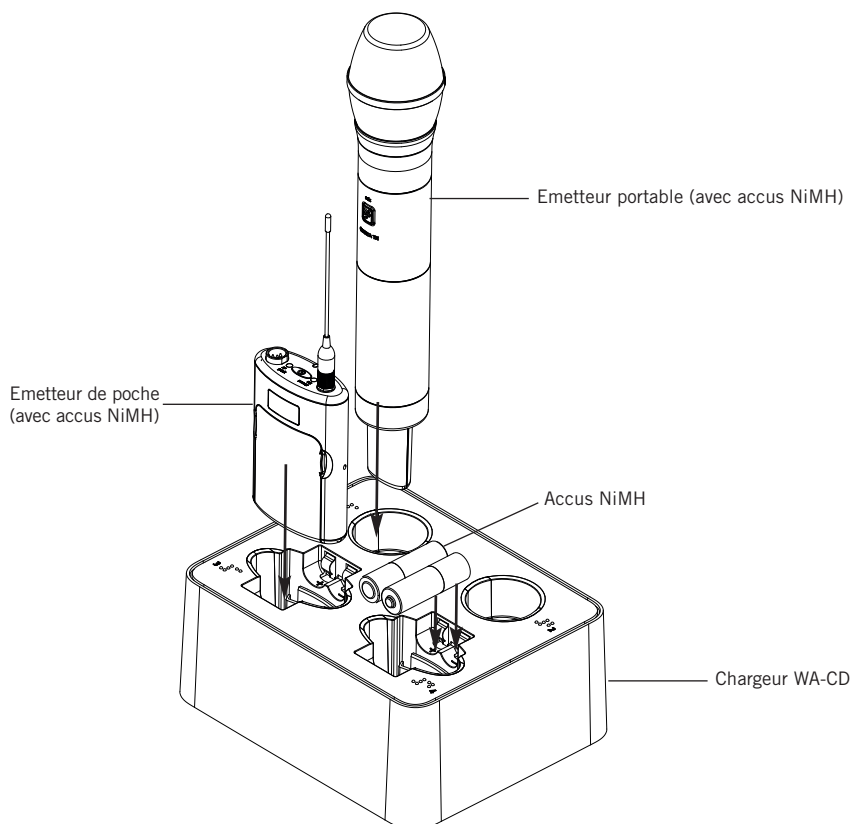
- 1 Compartiment de chargement pour émetteur portable
- 2 Témoin indicateur de charge
- 3 Compartiment de chargement combiné pour émetteur de poche et accus NiMH séparés
- 4 Témoin indicateur de charge
- 5 Connexion secteur DC
- 6 Connexion Ethernet pour la communication avec contrôleurs multimédia (protocole basé TCP-IP)
- 7 Touche de réinitialisation IP Reset (réinitialise l'adresse IP en réglage standard)

## 6. Connexion secteur

- Veuillez tout d'abord monter l'insert de connecteur secteur correspondant sur l'adaptateur secteur.
- Reliez l'adaptateur secteur au secteur et au chargeur.
- Le chargeur n'est pas doté d'interrupteur de marche/arrêt séparé et peut être immédiatement mis en service.
- Les témoins indicateurs de charge sont allumés en blanc et signalent la disponibilité de l'appareil.

## 7. Chargement de l'émetteur

- Insérez l'émetteur portable ou de poche, en l'occurrence les accus selon l'illustration dans le compartiment de chargement. Les émetteurs allumés s'éteignent automatiquement. Veuillez insérer les accus conformément à l'indication +/- dans les compartiments de charge. **Important** : avant le chargement, veuillez vérifier qu'**aucune pile non rechargeable** (alcaline) ne se situe dans l'émetteur. Une utilisation mixte (alcaline et NiMH) n'est pas appropriée pour le fonctionnement des émetteurs ; des émetteurs dotés à la fois d'accus et de piles non rechargeables ne peuvent pas non plus être chargés sans risque d'endommagement de l'émetteur et du chargeur. Vous perdriez dans ce cas tous vos droits de garantie.
- Avant chaque chargement, l'appareil effectue une identification du type de cellule. Une fois démarré le processus de chargement, un mécanisme de contrôle supplémentaire vérifie une nouvelle fois durant la première minute si l'émetteur est doté de piles rechargeables. Si des piles non rechargeables se trouvent dans l'émetteur, le processus de chargement n'est pas démarré, en l'occurrence est interrompu et l'erreur est indiquée par le bais d'un clignotement en rouge.



**Note :** l'émetteur portable Quinta TH et l'émetteur de poche TG 1000 Beltpack sont ici illustrés. L'émetteur portable TG 1000 Handheld peut également être chargé au lieu du Quinta TH.

## 8. Témoins indicateurs de charge

Chaque compartiment de chargement est piloté séparément. Les témoins servent au contrôle du chargement.

Le témoin de chargement est allumé en blanc . . . . . Compartiment de chargement prêt à fonctionner. L'émetteur peut être inséré.

Le témoin de charge est allumé en rouge . . . . . Les cellules insérées sont en cours de contrôle.

Le témoin de chargement clignote en vert . . . . . Accu en cours de chargement.

Le témoin de chargement est allumé en vert . . . . . Chargement terminé.

Le témoin de chargement clignote en rouge . . . . . Erreur. Le processus de chargement n'est pas démarré ou est interrompu.

Tous les indicateurs clignotent rapidement

en rouge . . . . . Erreur grave. Ne pas utiliser le chargeur !

### Note :

- Lorsqu'un message d'erreur clignote en rouge, retirez l'émetteur correspondant du compartiment de chargement et vérifiez si des piles alcalines se trouvent dans l'émetteur, en l'occurrence si les accus ont été insérés selon la bonne polarité. Si, malgré une utilisation correcte d'accus NiMH, le clignotement persiste, vérifiez si les accus ne sont pas déjà entièrement chargés. Si ce n'est pas le cas, les accus sont défectueux et doivent être remplacés.
- Si tous les témoins indicateurs de chargement, qu'ils soient ou non équipés d'émetteurs, clignotent rapidement en rouge : une erreur grave s'est produite. Coupez le chargeur du secteur et vérifiez si un corps étranger métallique se trouve dans le compartiment de chargement. Si oui, retirez le corps étranger et branchez de nouveau le chargeur sur le secteur. Si les indicateurs de chargement continuent de clignoter rapidement : une erreur s'est produite, à laquelle l'utilisateur ne peut pas lui-même remédier. Dans ce cas, contactez votre revendeur beyerdynamic agréé.

## 9. Connexion réseau / Réinitialisation de l'adresse IP

- Le cas échéant, reliez la connexion Ethernet à un contrôleur multimédia.
- L'adresse IP standard est 192.168.0.100
- L'adresse IP peut, avec des ordres correspondants, être adaptée au réseau existant.
- Si nécessaire, vous pouvez, via la touche IP Reset, réinitialiser l'adresse IP en réglage standard.
- Vous trouverez des informations détaillées sur la réinitialisation de l'adresse IP dans les instructions séparées concernant la communication avec un contrôleur multimédia (Remote Communication). Cf. sur Internet : [www.beyerdynamic.de](http://www.beyerdynamic.de)

## 10. Mise à jour de firmware

- La mise à jour de firmware pour le chargeur WA-CD s'effectue également via la connexion Ethernet. Vous trouverez toutes les informations nécessaires sur [www.beyerdynamic.de](http://www.beyerdynamic.de)

## 11. Entretien

- Nettoyez l'appareil uniquement à l'aide d'un chiffon sec.
- Pour garantir un fonctionnement correct de l'appareil, veillez à ce que les contacts restent propres. Nettoyez régulièrement ces derniers à l'aide d'un chiffon doux non peluchant, humidifié d'alcool dénaturé.

## 12. Dépannage

En cas de panne, veuillez vous adresser à un technicien agréé. N'ouvrez en aucun cas le chargeur vous-même, vous risqueriez de perdre tous vos droits de garantie.

## 13. Spécifications techniques

### Chargeur WA-CD

Courant de chargement . . . . . max. 1240 mA

Durée de chargement . . . . . 2 à 3 heures (selon le statut de charge et la capacité de l'accu)

Dimensions (l x P x H) . . . . . env. 175 x 139 x 70 mm

Poids (sans bloc d'alimentation) . . . . . env. 1125 g

Température ambiante . . . . . de 0° C à +40 °C

### Adaptateur secteur CA2458

Tension de sortie . . . . . 15 V DC

Courant . . . . . 1600 mA

Tension d'entrée . . . . . 100 - 240 V AC 50 / 60 Hz

## EC-DECLARATION OF CONFORMITY

**Application of  
Council directive:**2004/108/EC  
Electromagnetic Compatibility2006/95/EC  
Low Voltage Directive**Standards to which  
Conformity is declared:**EN 61 204-3: 2009-10                    EMC  
EN 301 489-1: 2011-09                EMC  
EN 60 950-1: 2014                      Safety**Manufacturer's Name:** beyerdynamic GmbH & Co. KG**Manufacturer's Address:** Theresienstrasse 8, 74072 Heilbronn, Germany**Type of Equipment:** Charging Device**Model Numbers:** WA-CD

I, the undersigned, as an employee of beyerdynamic, hereby declare that the equipment specified conforms to the above Directive and Standards.

Manufacturer's Signature:



Full Name: Ulrich Roth

Date: 1. April 2015

Position: Director of R&amp;D

**beyerdynamic GmbH & Co. KG**Theresienstr. 8 . 74072 Heilbronn / Germany . Phone +49 7131 617-0 . Fax +49 7131 617-224 . E-Mail [info@beyerdynamic.com](mailto:info@beyerdynamic.com) . [www.beyerdynamic.com](http://www.beyerdynamic.com)Managing Director: Wolfgang Luckhardt . Chairman of the Supervisory Board: Prof. Wolf M. Nietzer, MBA LL.M.  
Registered in Stuttgart . HRA 101400 . Venue Heilbronn . VAT No. DE 145 795 453 . ILN 40 10118 00000 3 . Tax No. 65211/71002 . WEEE-Reg. No. DE 76451448

Kreissparkasse Heilbronn	Sort Code 620 500 00	Acct. No. 030 702	IBAN DE69 6205 0000 0000 0307 02	BIC HEISDE 66
Deutsche Bank AG Heilbronn	Sort Code 620 700 81	Acct. No. 0 186 304	IBAN DE88 6207 0081 0018 6304 00	BIC DEUTDE 33 620
Postbank Stuttgart	Sort Code 600 100 70	Acct. No. 70 685-703	IBAN DE53 6001 0070 0070 6857 03	BIC PBKDEFF



## DECLARATION OF CONFORMITY

This device complies with Part 15 of the FCC Rules. Operation is subject to the following two conditions: (1) This device may not cause harmful interference, and (2) This device must accept any interference received, including interference that may cause undesired operation.

**Manufacturer:** beyerdynamic GmbH & Co. KG  
Theresienstrasse 8  
D- 74072 Heilbronn, Germany

**U.S. Responsible Party:** beyerdynamic, Inc.  
56 Central Avenue  
Farmingdale, NY 11735, USA

**Contact Person:** Wolfgang Luckhardt, Managing Director  
Phone: Tel. (631) 293 3200  
Fax: (631) 293 3288

**Model/Type:** Charging Device

**Model Numbers:** WA-CD

**Classification:** **Class B Digital Device**

We hereby declare that the equipment bearing the trade name and model number specified above was tested conforming to the applicable FCC rules under the most accurate measurement standards possible, and that the necessary steps have been taken and are in force to assure that production units of the same equipment will continue to comply with the Commission's requirements.

Manufacturer's Signature:

April 1, 2015  
U. Roth, Director of R&D

Responsible Party's Signature:

April 1, 2015  
W. Luckhardt, General Manager





**[www.beyerdynamic.com](http://www.beyerdynamic.com)**



beyerdynamic GmbH & Co. KG  
Theresienstraße 8 · 74072 Heilbronn · Germany  
Phone +49 7131 617-300 · [info@beyerdynamic.de](mailto:info@beyerdynamic.de)

For further distributors worldwide, please go to [www.beyerdynamic.com](http://www.beyerdynamic.com)  
Non-contractual illustrations. Subject to change without notice.

Weitere Vertriebspartner weltweit finden Sie im Internet unter [www.beyerdynamic.com](http://www.beyerdynamic.com)  
Abbildungen nicht vertragsbindend. Änderungen vorbehalten.

DE-EN-FR 3 / WA-CD / 651.613 (04.19)